

# Manual de conexión de dispositivo inteligente para Android™

Puede conectar un dispositivo inteligente con el sistema operativo Android, como un smartphone o una tablet, a un instrumento digital compatible con Yamaha y utilizar aplicaciones especiales para disfrutar de diversas funciones, como controlar el instrumento desde el dispositivo inteligente o mostrar la partitura en el mismo. Así ampliará el potencial del instrumento y lo integrará aún mejor en su vida musical.

## NOTA

Si está utilizando un dispositivo iOS, consulte el manual independiente "Manual de conexión de dispositivo inteligente para iOS (Manual de conexión para iPhone/iPad)".

## Aplicaciones Yamaha para instrumentos de teclado

Consulte la siguiente página web para ver información sobre aplicaciones Yamaha para instrumentos de teclado.

<https://www.yamaha.com/kbdapps/>

La compatibilidad con sistemas operativos y dispositivos varía de una aplicación a otra. Por lo tanto, recomendamos consultar la información sobre compatibilidad que se proporciona en la página de cada aplicación.

Puede descargar las aplicaciones desde la "Play Store", a la que se accede haciendo clic o tocando en el icono "Google Play" en la página de cada aplicación del sitio web anterior.

Algunas aplicaciones no necesitan estar conectadas a un instrumento. En ese caso, no es necesario seguir las instrucciones incluidas en este manual.

## AVISO

Para impedir que el dispositivo inteligente se caiga, tenga en cuenta los siguientes puntos:

- Nunca coloque el dispositivo inteligente en una posición inestable.
- Antes de mover el instrumento, retire el dispositivo inteligente del mismo.
- Nunca ponga nada más sobre el atril junto con el dispositivo inteligente, como un libro de canciones u otro dispositivo inteligente. Si lo hace, el atril puede hacerse inestable y provocar la caída del dispositivo inteligente.
- Nunca deslice el dispositivo inteligente a lo largo del atril ni lo someta a golpes fuertes (empujándolo o golpeándolo cuando esté sobre el atril).
- Después de usar el dispositivo inteligente, o cuando lo desconecte del instrumento, retírelo del atril.

### ■ Para evitar el ruido producido por la comunicación, tenga en cuenta lo siguiente:

Cuando utilice el instrumento con un dispositivo inteligente, le recomendamos que ajuste el modo avión en el dispositivo para evitar el ruido provocado por la comunicación. Si en este momento conecta el instrumento mediante una red Wi-Fi network o Bluetooth, es recomendable que, después de activar el modo avión, active también Wi-Fi/Bluetooth.

# Información

---

- El contenido de este manual de instrucciones es copyright exclusivo de Yamaha Corporation.
- Está terminantemente prohibida la copia o la reproducción total o parcial de este manual por cualquier medio sin la autorización por escrito del fabricante.
- Yamaha no ofrece garantía o declaración alguna en relación con el uso de la documentación, y no se responsabiliza de los resultados del uso de este manual.
- Las ilustraciones que se muestran en este manual del propietario sólo tienen propósitos ilustrativos y pueden ser diferentes de las del instrumento o el dispositivo.
- Queda terminantemente prohibida la copia de datos musicales disponibles en el mercado, incluidos, entre otros, los datos MIDI y/o los datos de audio, excepto para uso personal del comprador.
- Android y Google Play son marcas comerciales de Google LLC.
- iPhone, iPad, iPod touch, Lightning e iTunes son marcas comerciales de Apple Inc., registradas en EE. UU. y en otros países.
- IOS es una marca comercial o una marca comercial registrada de Cisco en Estados Unidos y en otros países, y se utiliza bajo licencia.
- La marca Bluetooth® y sus logotipos son marcas comerciales registradas de Bluetooth SIG, Inc. y todo uso que Yamaha Corporation realice de dichas marcas se controla mediante una licencia.
- Los nombres de empresas y productos utilizados en este manual son marcas comerciales o marcas comerciales registradas de sus respectivos titulares.

# Índice

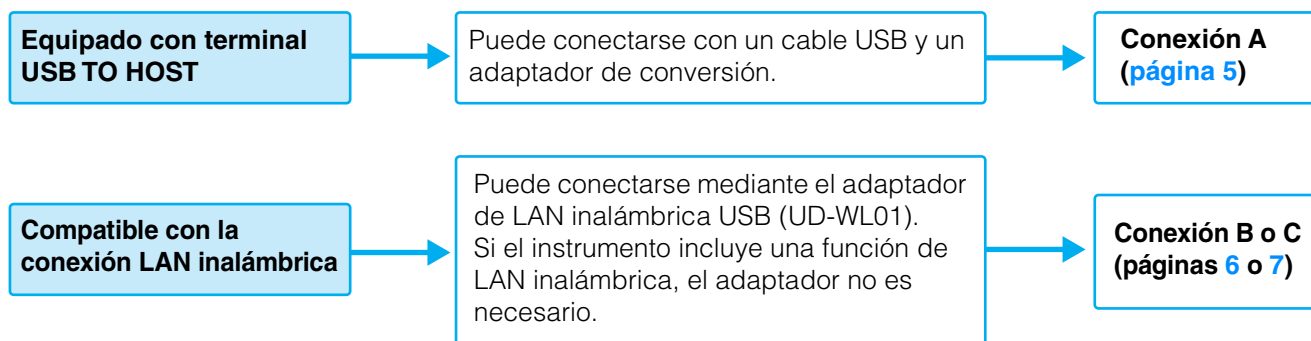
---

Aplicaciones Yamaha para instrumentos de teclado .....	1
AVISO .....	1
Información .....	2
Selección del tipo de conexión .....	4
Conexión.....	5
Resolución de problemas con conexiones LAN inalámbricas.....	10
Glosario de términos .....	11

## Selección del tipo de conexión

Dado que los procedimientos para conectar con un dispositivo inteligente varían según el instrumento, confirme qué tipo de conexión corresponde al instrumento mediante el gráfico siguiente.

### Especificaciones del instrumento



#### NOTA

Si utiliza la aplicación "Smart Pianist", puede conectar el instrumento al dispositivo inteligente mediante el asistente de conexión. Para iniciar el asistente de conexión, toque [☰] en la parte superior izquierda de la pantalla de "Smart Pianist" para abrir el menú y, a continuación, toque "Instrument" (Instrumento) → "Start Connection Wizard" (Iniciar el asistente de conexión).

#### NOTA

Si el instrumento es compatible con Bluetooth, también puede conectarse a un dispositivo inteligente a través de Bluetooth. Para obtener más información, consulte el manual del usuario del instrumento.

# Conexión

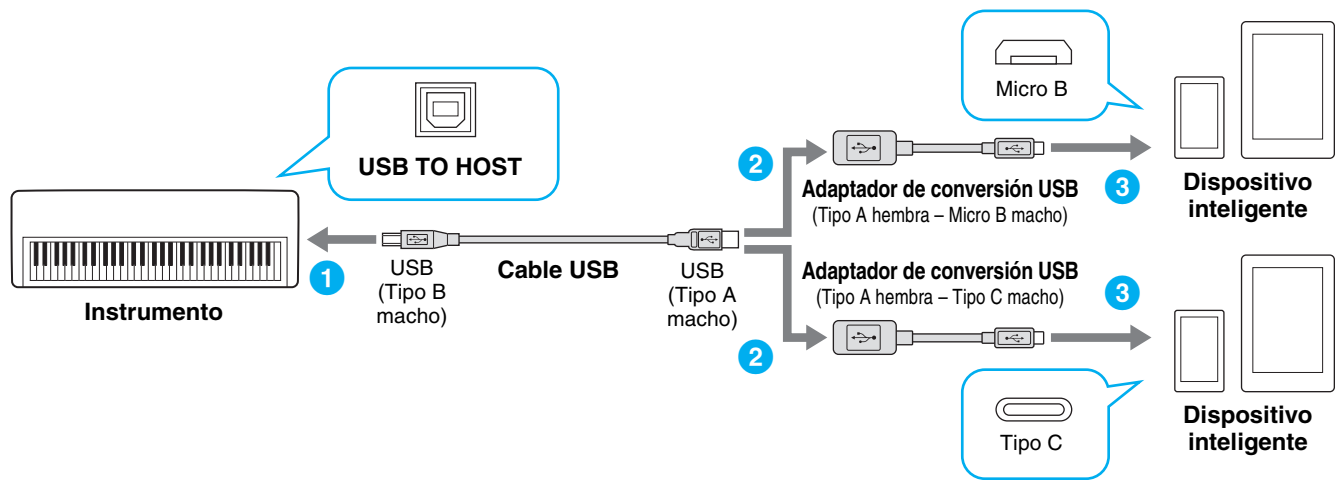
## ■ Conexión A: conexión con un cable USB

### Dispositivos necesarios

- Cable USB (Tipo A macho – Tipo B hembra)
- Adaptador de conversión USB (Tipo A hembra – Micro B macho o Tipo A hembra – Tipo C macho)  
Prepare un adaptador compatible con el terminal USB del dispositivo inteligente.

### AVISO

Utilice un cable USB con una longitud máxima de 3 metros. No se puede utilizar cables USB 3.0.



- 1 Apague el instrumento.**  
Cierre todas las aplicaciones abiertas en el dispositivo inteligente.
- 2 Conecte el dispositivo inteligente al instrumento.**  
Siga el orden como se indica en la ilustración anterior.
- 3 Encienda el instrumento.**
- 4 Utilice la aplicación del dispositivo inteligente para comunicarse con el instrumento.**

### NOTA

Algunas aplicaciones necesitan la configuración adecuada para comunicarse con el instrumento. Para obtener más información, consulte los manuales de las aplicaciones correspondientes.

## ■ Conexión B: conexión directa mediante un adaptador inalámbrico USB

Esta conexión es solo para instrumentos que tienen la función de modo Access Point o la función de modo Ad Hoc. Si está utilizando un instrumento que no tenga una de estas funciones, siga las instrucciones de Conexión C (página 7).

### Dispositivos necesarios

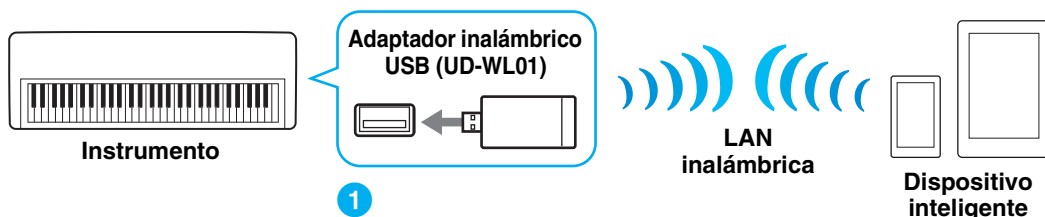
- Adaptador USB de LAN inalámbrica UD-WL01 (no se necesita si el instrumento incluye la función de LAN inalámbrica).

#### NOTA

Tenga en cuenta que si el instrumento está conectado, no se dispone de acceso a Internet en el dispositivo inteligente, lo que limita parte de sus funciones, como el correo electrónico y las búsquedas.

#### NOTA

Dado que las operaciones varían según el instrumento, consulte también el manual de instrucciones o el manual de referencia del instrumento.



Si el instrumento incluye la función de LAN inalámbrica, omita los pasos 1 y 2 a continuación.

### 1 Apague el instrumento.

Cierre todas las aplicaciones abiertas en el dispositivo inteligente.

### 2 Conecte el adaptador USB de LAN inalámbrica al terminal USB TO DEVICE del instrumento.

### 3 Encienda el instrumento.

### 4 Active el ajuste de LAN inalámbrica del instrumento en el modo Access Point o el modo Ad Hoc del instrumento.

### 5 Según sea necesario, defina el SSID, etcétera.

Puede configurar diversos ajustes (como el SSID, la seguridad, la contraseña, el canal, la clave), si bien la configuración específica difiere según el modo empleado por el instrumento. Si tiene dos o más instrumentos que conectar, defina el SSID y el canal en valores distintos en cada instrumento.

### 6 Guarde los ajustes en el instrumento.

### 7 Conecte el dispositivo inteligente al instrumento.

**7-1** Acceda a la pantalla Wi-Fi del dispositivo inteligente tocando "Ajustes" → "Wi-Fi".

**7-2** Active la conexión Wi-Fi.

**7-3** Desde la lista de redes mostrada en la pantalla, pulse el instrumento que configuró en modo Access Point o modo Ad Hoc.

Si se necesita contraseña, introduzca la clave y realice la conexión.

### 8 Utilice la aplicación del dispositivo inteligente para comunicarse con el instrumento.

#### NOTA

Algunas aplicaciones necesitan la configuración adecuada para comunicarse con el instrumento. Para obtener más información, consulte los manuales de las aplicaciones correspondientes.

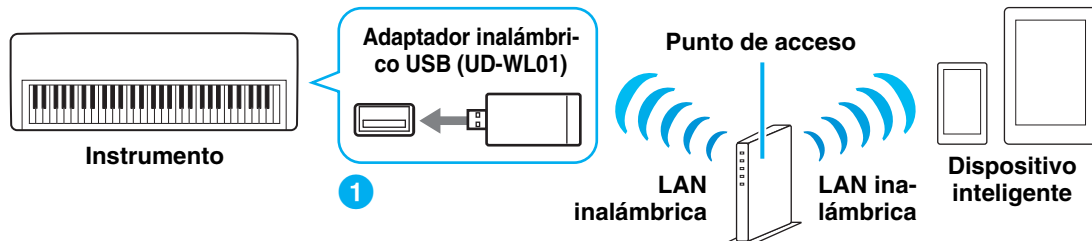
## ■ Conexión C: conexión a través de un punto de acceso mediante un adaptador de LAN inalámbrica

### Dispositivos necesarios

- Adaptador USB de LAN inalámbrica UD-WL01 (no se necesita si el instrumento incluye la función de LAN inalámbrica).
- Punto de acceso con router (no es necesario si el módem tiene funciones de router).

### NOTA

Dado que las operaciones varían según el instrumento, consulte también el manual de instrucciones o el manual de referencia del instrumento.



Si el instrumento incluye la función de LAN inalámbrica, omita los pasos 1 y 2 a continuación.

### 1 Apague el instrumento.

Cierre todas las aplicaciones abiertas en el dispositivo inteligente.

### 2 Conecte el adaptador USB de LAN inalámbrica al terminal USB TO DEVICE del instrumento.

### 3 Encienda el instrumento.

### 4 Si el instrumento tiene un ajuste de modo de LAN inalámbrica, ajústelo en el modo de infraestructura.

### 5 Conecte el instrumento a la red.

Existen tres métodos de conexión:

- Configuración automática mediante WPS ([página 8](#))
- Visualización de las redes en la LAN inalámbrica y conexión a la red ([página 9](#))
- Configuración manual ([página 9](#))

Seleccione el método de configuración apropiado de arriba según el entorno de su red.

### NOTA

Dado que algunos instrumentos solo pueden conectarse mediante "Automatic setup by WPS" (Configuración automática con WPS), consulte el manual de instrucciones o el manual de referencia del instrumento.

### 6 Conecte el dispositivo inteligente al punto de acceso.

**6-1** Acceda a la pantalla Wi-Fi del dispositivo inteligente tocando "Ajustes" → "Wi-Fi".

**6-2** Active la conexión Wi-Fi.

**6-3** De la lista de redes mostrada en la pantalla, pulse en la red a la que conectó el instrumento en el paso 5. Si se necesita contraseña, introduzca la clave y realice la conexión.

### 7 Utilice la aplicación del dispositivo inteligente para comunicarse con el instrumento.

### NOTA

Algunas aplicaciones necesitan la configuración adecuada para comunicarse con el instrumento. Para obtener más información, consulte los manuales de las aplicaciones correspondientes.

## Configuración automática mediante WPS

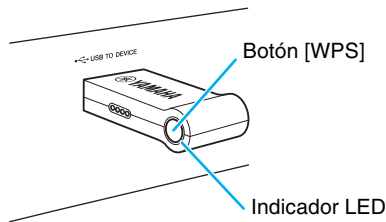
Si el punto de acceso es compatible con WPS, puede conectar fácilmente el instrumento al punto de acceso con WPS, sin llevar a cabo ningún ajuste, como introducción de clave, etc.

### NOTA

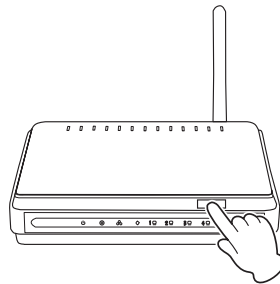
Compruebe si el punto de acceso admite WPS consultando el manual del usuario del punto de acceso que esté utilizando.

### 1 Mantenga pulsado el botón [WPS] en el adaptador USB de red LAN inalámbrica (UD-WL01) durante más de tres segundos para iniciar WPS.

El indicador LED del adaptador parpadea.



### 2 Pulse el botón WPS del punto de acceso dentro de los dos minutos siguientes a terminar el paso 1 anterior.



Pulse el botón WPS en el punto de acceso.

Cuando haya finalizado la conexión a la red inalámbrica, el indicador LED del UD-WL01 se ilumina y parpadea durante la comunicación mediante la red. Se establece automáticamente la información necesaria y finaliza la conexión entre el punto de acceso y el instrumento.

### NOTA

Para obtener más información sobre las operaciones para configurar el punto de acceso, consulte el manual de instrucciones del punto de acceso que utilice.

Si no puede configurar mediante WPS, siga las instrucciones de "Visualización de las redes en la LAN inalámbrica y conexión a la red" ([página 9](#)).

### 3 Continúe con el paso 6 de la [página 7](#) para conectar el punto de acceso y el dispositivo inteligente.



## Visualización de las redes en la LAN inalámbrica y conexión a la red

Puede conectar el instrumento a la red seleccionándolo en la pantalla de ajustes de LAN inalámbrica del instrumento.

### 1 Muestre las redes de la pantalla de ajustes de LAN inalámbrica del instrumento.

#### NOTA

Si no se recibe señal del punto de acceso, el punto de acceso no aparece. Tampoco aparecen los puntos de acceso cerrados.

### 2 Conecte el instrumento al punto de acceso.

Seleccione la red que desee entre las que aparecen en la pantalla.

En el caso de las redes con el icono de candado (🔒), debe introducir la contraseña; en el caso de las redes que no lo tienen, puede conectarse a ellas con solo seleccionarlás.

Cuando la conexión se establece correctamente, en la parte superior de la pantalla se muestra el estado de la conexión y aparece el icono que aparece más abajo para indicar la intensidad de la señal.



La conexión entre el instrumento y el punto de acceso está realizada.

Si no encuentra la red que busca en la pantalla o si desea realizar la configuración con un método diferente del anterior, siga las instrucciones de “Configuración manual” ([página 9](#)).

#### NOTA

El nombre de la función descrita más arriba puede ser distinto, o podría ocurrir que no se admitiera la función, dependiendo del instrumento.

### 3 Continúe con el paso 6 de la [página 7](#) para conectar el punto de acceso y el dispositivo inteligente.

## Configuración manual

Si no encuentra la red que busca en la pantalla, podría tratarse de una red cerrada o confidencial. En este caso, necesitará introducir manualmente el SSID y los ajustes de seguridad y clave para la conexión.

#### NOTA

Para obtener información sobre la confirmación y cambios de ajustes de los puntos de acceso, consulte el manual del punto de acceso.

#### NOTA

Para obtener más información sobre cómo introducir sucesivamente el SSID, la seguridad y la contraseña en la pantalla del instrumento, consulte el manual de instrucciones o el manual de referencia de este.

### 1 En la pantalla de ajustes de LAN inalámbrica del instrumento, seleccione como red “Otra” (o la configuración manual) y, a continuación, introduzca por orden estos ajustes: SSID, Seguridad y Contraseña.

### 2 Ejecute la operación de conexión del instrumento, como pulsar el botón [Connect] (Conectar).

Se establece automáticamente la información necesaria y finaliza la conexión entre el punto de acceso y el instrumento.

### 3 Continúe con el paso 6 de la [página 7](#) para conectar el punto de acceso y el dispositivo inteligente.

Si no puede encontrar la red deseada en la pantalla o quiere realizar la configuración mediante un método distinto al descrito arriba, siga las instrucciones de “Conexión directa mediante el adaptador inalámbrico USB” ([página 6](#)).

## Resolución de problemas con conexiones LAN inalámbricas

Factores como interferencias electromagnéticas pueden provocar desconexiones, la interrupción de grabaciones o reproducciones y otros problemas similares. En tal caso, trate de resolver el problema mediante las siguientes medidas correctivas.

### NOTA

El término "punto de acceso" de abajo hace referencia a cualquier dispositivo capaz de funcionar como un router.

Medida correctiva	Conexión a través de un punto de acceso (conexión C)	Conexión no realizada a través de un punto de acceso (conexión B)	Situaciones aplicables
Cambie el canal de Wi-Fi que se esté utilizando.	✓ (Consulte los detalles referentes a los canales Wi-Fi en el manual incluido con el punto de acceso).	✓ (Consulte los detalles referentes a los canales Wi-Fi en el manual de instrucciones o el manual de referencia incluido con el instrumento).	Cuando, además del punto de acceso al que se conectan el instrumento y el dispositivo inteligente, hay disponibles otros puntos de acceso (se muestran varias redes en la pantalla de configuración de Wi-Fi del dispositivo inteligente).
Deje de utilizar Wi-Fi en otros dispositivos conectados al mismo punto de acceso.	✓	–	Cuando ver vídeo o descargar datos en otros dispositivos conectados a la misma red sobrecarga el punto de acceso y provoca que la velocidad inalámbrica caiga.
Cambie a la conexión B (conexión no realizada a través de un punto de acceso).	✓	–	Cuando se conectan varios dispositivos a la misma red. El punto de acceso se sobrecarga y la velocidad inalámbrica cae.
Apague cualquier producto eléctrico que genere interferencias electromagnéticas.	✓	✓	Cuando las ondas electromagnéticas utilizadas por dispositivos inalámbricos como teléfonos móviles, hornos microondas y dispositivos Bluetooth están provocando interferencias.
Acérquese al punto de acceso.	✓	–	Cuando la intensidad de la señal de red que se muestra en la página de configuración Wi-Fi del instrumento o del dispositivo inteligente es baja.
Aleje ligeramente el instrumento del punto de acceso.	✓	–	Cuando el instrumento está justo junto al punto de acceso y la intensidad de las ondas electromagnéticas está dificultando, en realidad, la recepción de datos.
Apague Bluetooth en el dispositivo inteligente.	✓	✓	Bluetooth puede generar interferencias electromagnéticas incluso cuando no se está utilizando para conectarse a otros dispositivos.
Actualice el sistema operativo del dispositivo inteligente a la versión más reciente.	✓	✓	En ciertos casos, el rendimiento de la comunicación puede mejorarse al actualizar el sistema operativo.
Reinicie el dispositivo inteligente.	✓	✓	En ciertos casos, los dispositivos se pueden conectar una vez restablecidos.
Reinicie el punto de acceso.	✓	–	En ciertos casos, los dispositivos se pueden conectar a un punto de acceso al reiniciar.
Actualice el firmware del punto de acceso a la versión más reciente.	✓	–	En ciertos casos, actualizar el firmware puede mejorar el rendimiento de la comunicación.
Sustituya el punto de acceso.	✓	–	Al utilizar un punto de acceso que emplee especificaciones antiguas, como IEEE802.11b.

## Glosario de términos

<b>Adaptador USB de LAN inalámbrica</b>	Dispositivo que permite la conexión LAN inalámbrica.
<b>Banda ancha</b>	Tecnología/servicio de conexión a Internet (como ADSL y fibra óptica) que hace posible la comunicación de grandes volúmenes de datos a alta velocidad.
<b>Configuración de la seguridad del punto de acceso</b>	Protege los datos transmitidos desde varios puntos de acceso para que no sean interceptados por una persona o dispositivo no autorizado.
<b>Enlace</b>	Información de ubicaciones en otras frases e imágenes, etc., que están bajo botones y cadenas de caracteres en una página Web. Cuando se hace clic en la zona del enlace, la selección de página salta al enlace correspondiente.
<b>Internet</b>	Internet, una gran red formada por varias redes, permite la transferencia de datos de alta velocidad entre ordenadores, teléfonos móviles y otros dispositivos.
<b>LAN</b>	Acrónimo de Local Area Network, red de área local, es una red de transferencia de datos que conecta un grupo de ordenadores a un única ubicación, como una casa u oficina, por medio de un cable especial.
<b>LAN inalámbrica</b>	Conexión LAN que permite la transferencia de datos mediante una conexión inalámbrica sin cables.
<b>Módem</b>	Dispositivo que se conecta entre una línea telefónica convencional y un ordenador para permitir la transferencia de datos. Convierte las señales digitales del ordenador en sonido analógico que se envía a través de la línea telefónica, y viceversa.
<b>Proveedor</b>	Empresa de comunicaciones que ofrece servicios de conexión a Internet. Para conectarse a Internet, hay que contratar un proveedor.
<b>Punto de acceso</b>	Un dispositivo que actúa como estación base al transmitir datos por LAN inalámbrica. Algunos puntos de acceso se combinan con funciones de módem.
<b>Red inalámbrica</b>	Red en la que las señales se envían y reciben usando ondas eléctricas.
<b>Router</b>	Dispositivo que permite que varios dispositivos (por ejemplo, ordenadores, su instrumento Yamaha, etc.) compartan la misma conexión a Internet.
<b>Servidor</b>	Ordenador o sistema de hardware utilizado como punto central para una red, y que ofrece acceso a archivo y servicios.
<b>Sitio</b>	Abreviatura de sitio web, se refiere al grupo de páginas web que se abren a la vez. Por ejemplo, la colección de páginas cuyas direcciones empiezan por " <a href="https://www.yamaha.com/">https://www.yamaha.com/</a> " se conocen como el sitio de Yamaha.
<b>SSID</b>	Nombre que se utiliza para identificar un punto de acceso concreto o las redes inalámbricas configuradas como el punto de acceso.
<b>WEP</b>	Estándar de formato de seguridad para redes locales (LAN) inalámbricas.
<b>WPA/WPA2</b>	Estándar de formato de seguridad para redes locales (LAN) inalámbricas. Es más seguro que el formato WEP adoptado en el pasado.
<b>WPS</b>	Estructura para realizar fácilmente la configuración de la LAN inalámbrica pulsando únicamente los botones WPS del punto de acceso y el dispositivo LAN inalámbrico.